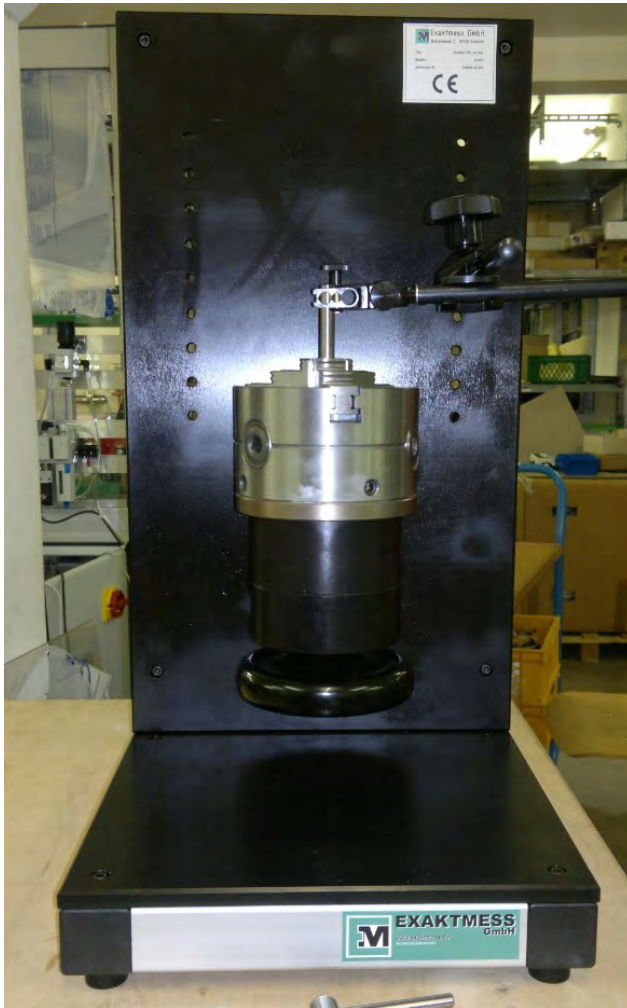




**EXAKTMESS**  
GmbH

## Rundlaufmessung vertikal



auf dieser Platte beliebig verschoben und fixiert werden.

Aufgrund des vertikalen Aufbaus ist die Vorrichtung sehr gut für die Prüfung flanschartiger Teile geeignet.

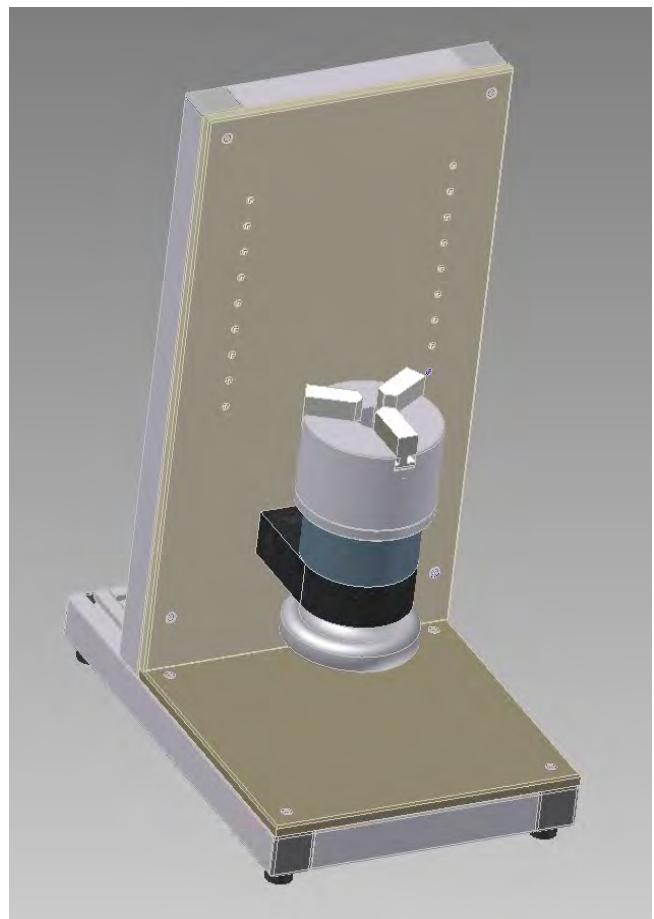
Optional gibt es für die Vorrichtungen:

- Spannfutter mit Expansionsspanndorn
- Elektrischer Drehantrieb und Drehwinkelgeber
- Zusätzliche einseitige Spitzenaufnahme

Standardisierte Messvorrichtung zum Messen von flanschartigen Teilen und kurzen Wellen.

Hierbei kommt bei der Grundausführung ein manuell spannbares Drei- oder Sechsenbackenfutter zum Einsatz, mit dem die Teile über standard- oder werkstückspezifisch angepasste Backen gespannt werden.

Für das Messen mit einer Messuhr oder einem Messtaster wird die Rundlaufvorrichtung mit einem Magnetständer für die Messmittel geliefert. Der Magnetständer kann aufgrund der Tatsache, dass die Grundplatte aus Stahl ist,



**Exaktmess GmbH**

Bohlendamm 2  
37130 Gleichen

Geschäftsführung:  
Mail: [info@exaktmess.de](mailto:info@exaktmess.de)

Tel.: 05508 / 923163

Fax: 05508 / 92159

Dipl.-Ing. Manfred Beulshausen  
[www.exaktmess.de](http://www.exaktmess.de)